

Lewmar 3 & 5 Button Wireless Remote Control

66300103 Issue 1

GB

Owner's Installation,
Operation & Basic
Servicing Manual

D

Installations-, Betriebs-
und Wartungshandbuch

F

Manuel d'installation,
de fonctionnement
et d'entretien

E

Manual de Instalación,
Operación y Servicio

I

Guida all'installazione,
all'uso e alla
manutenzione

S

Bruksanvisning för
installation, drift
och service



⚠ WARNING! This manual forms part of the product and **MUST BE** kept with boat documents.

To the best of our knowledge, the information in this manual was correct when it went to press. However, Lewmar cannot accept liability for any inaccuracies or omissions it may contain. In addition, our policy of continuous product improvement may change specifications without notice. As a result, Lewmar cannot accept liability for any differences between the product and the manual.

⚠ WARNUNG! Bitte beachten Sie! Dieses Handbuch ist Bestandteil der Winde und muss mit den Boots Dokumenten mitgeführt werden.

Nach unserem besten Wissen und Gewissen war die Information in diesem Manual korrekt, als dies in Druck ging. Lewmar ist nicht verantwortlich für Irrtümer oder Versäumnisse, die eventuell enthalten sind. Zusätzlich, aufgrund unserer ständigen Produktweiterentwicklung, können sich Details oder Spezifikationen ohne Ankündigung ändern. Daraus resultierend kann Lewmar nicht zur Verantwortung gezogen werden, sollten Unterschiede zwischen Manual und Produkt bestehen.

⚠ ATTENTION! Ce guide fait partie de votre équipement et doit être conservé avec les documents de bord.

A notre connaissances, les informations contenues dans ce manuel étaient correctes au moment de la mise en impression. Toutefois, Lewmar ne peut pas être tenu responsable des imprécisions ou omissions éventuelles. De plus le développement permanent de nos produits peut changer la spécification sans avis. Par conséquent, Lewmar ne peut être tenu responsable de différences entre le produit et ce manuel.

⚠ AVISO! Este manual forma parte del producto y **SE DEBE** guardar con los documentos de la embarcación.

Que sepamos, la información contenida en este manual fue correcta en el momento de imprimir. Sin embargo, Lewmar no aceptará responsabilidad de cualquier imprecisión u omisión que pueda haber. Además, nuestra política de mejora continua de los productos puede cambiar las especificaciones sin notificación. Como resultado, Lewmar no aceptará responsabilidad de cualquier diferencia entre el producto y el manual.

⚠ ATTENZIONE! Questo manuale è parte integrante del prodotto e deve essere tenuto a bordo, sempre a disposizione.

Per quanto di ns. conoscenza le informazioni contenute in questo manuale sono corrette ed aggiornate al momento di andare in stampa. In ogni caso Lewmar non può essere ritenuta responsabile per inesattezze o omissioni. Inoltre, a causa della continua evoluzione e miglioramento dei ns prodotti, il presente manuale potrebbe non corrispondere al prodotto attualmente in commercio.

⚠ OBSERVERA! Den här handboken utgör en del av produkten och skall därför förvaras tillsammans med övrig omborddokumentation.

Informationen i den här handboken var, såvitt vi kan bedöma, korrekt vid tryckningen. Lewmar påtar sig emellertid inget ansvar för eventuella felaktigheter eller brister i handboken. Dessutom är vår policy att ständigt arbeta på att förbättra våra produkter, vilket kan leda till förändringar införs utan föregående meddelande därom. Därför kan Lewmar inte påta sig något ansvar för skillnader mellan produkten och beskrivningen i handboken.

UK & International Distribution

Lewmar, Southmoor Lane, Havant, Hampshire, P09 1JJ, England
Tel: +44 (0)23 9247 1841 Fax: +44 (0)23 9248 5720 Email: info@lewmarm.com

USA

Lewmar, 351 New Whitfield Street, Guildford, CT, 06437, USA
Tel: +1 203 458 6200 Fax: +1 203 453 5669 Email: info@lewmarm.com

LEWMAR®

www.lewmarm.com

© Copyright 2010 Lewmar Ltd. All rights reserved.

Produced by tim@timconnell.com Ref:T2399 Issue 1 01/2011

1. Introduction

Thank you for purchasing a Lewmar Wireless remote control kit.

- Simple to install in new installations and retro-fit.
- Compatible with all Windlasses operated by a contactor.
- Compatible with TT Thruster installations.
- Watertight key-fob Transmitter unit
- Control from multiple transmitter units.

1.1 Product support

Lewmar products are supported by a worldwide network of distributors and Authorised Service Representatives. If you encounter any difficulties with this product, please contact your national distributor, or your local Lewmar dealer. Details are available at: www.lewmar.com

1.2 CE & FCC Approvals

For CE approval certificates contact Lewmar.

This device complies with part 15 of the FCC Rules. Operation is subject to the following two conditions:

1. This device may not cause harmful interference.
2. This device must accept any interference received, including interference that may cause undesired operation.

1.3 Important information about this manual

Throughout this manual, you will see safety and product damage warnings. You must follow these warnings carefully to avoid possible injury or damage.

The type of warnings, what they look like, and how they are used in this manual are explained as follows:

⚠ WARNING! This is a warning against anything which may cause injury to people if the warning is ignored. You are informed about what you must or must not do in order to reduce the risk of injury to yourself and others.

⊘ SAFETY SYMBOL. When you see the safety symbol it means: "Do not..."; "Do not do this"; or "Do not let this happen".

1. Einleitung

Danke schön für den Erwerb eines drahtlosen Lewmar Control Systemes.

- Einfachste Montage in neue oder Integration in bestehende Systeme.
- Einsetzbar bei allen Ankerwinden mit Relais-schaltung.
- Wasserdichter Sender als Schlüsselanhänger
- Passend auch zu TT-Bugstrahlrudern
- Ansteuerung mit mehreren Sendern möglich

1.1 Produktunterstützung

Lewmar Produkte werden durch ein weltweites Netz von Großhändlern und autorisierten Service Stationen betreut. Sollten Probleme mit diesem Produkt auftreten, bitten wir Sie, Ihren nationalen Großhändler oder Ihren lokalen Lewmar Händler anzusprechen. Details unter: www.lewmar.com

1.2 CE Zulassung

Dieses Produkt entspricht den Regularien FCC im Teil 15. Der Einsatz ist unter folgenden Umständen genehmigt:

1. Dieses Produkt ist unbelastend für die Umwelt.
2. dieses Produkt bleibt unbeeinträchtigt von Störungssignalen – auch gegen eine ungewollte Schaltung.

1.3 Wichtige Informationen zu dieser Anleitung

In dieser Anleitung finden Sie Sicherheitshinweise und Informationen, um eine Beschädigung des Produktes zu vermeiden. Sie müssen diesen Anweisungen strikt folgen, um mögliche Verletzungen oder Schäden zu vermeiden.

Wie diese Warnungen beachtet werden müssen und wie sie in diesem Manual erklärt sind, wie folgt:

⚠ Warnung! Dies ist eine Warnung, die bei Nichtbeachten ernsthaftes Verletzungen von Personen verursachen kann. Sie werden informiert, was Sie tun sollen oder nicht tun dürfen, um ein mögliches Verletzungsrisiko von Ihnen oder anderen Personen zu minimieren.

⊘ Sicherheitszeichen Wenn Sie das Sicherheitszeichen sehen, meint dies: "Dies nicht..." "Vermeiden Sie dies" oder "Lassen Sie dies nicht geschehen".

1. Introduction

Nous vous remercions d'avoir choisi le contrôle à distance sans fil Lewmar.

- Facile à monter dans toute installation nouvelle ou existante
- Compatible avec tout guindeau fonctionnant avec un relais
- Télécommande étanche
- Compatible avec les installations de propulseur TT
- Peut utiliser plusieurs télécommandes

1.1 Soutien Technique

Les produits Lewmar sont suivis par un réseau mondial de distributeurs et de sociétés de services agréés. Si vous rencontrez des difficultés avec ce produit, veuillez contacter votre distributeur national ou votre agent local.

Détails disponibles sur: www.lewmar.com

1.2 Agrément CE

Cet appareil est conforme aux règles FCC partie 15. L'opération est soumise aux deux conditions suivantes :

1. Cet appareil ne doit pas causer d'interférence néfaste.
2. cet appareil doit accepter n'importe quelles interférences, y compris celles pouvant provoquer un fonctionnement non désiré.

1.3 Informations importantes à propos de ce manuel

Dans ce manuel vous allez voir des mises en garde de sécurité et des précautions d'emploi. Vous devez suivre attentivement ces instructions afin d'éviter de possibles accidents ou dommages.

Le type de mise en garde, leur représentation, et leur utilisation dans ce manuel sont expliquées comme suit:

⚠ ATTENTION! Ceci est un signal d'attention contre toute chose pouvant entraîner un accident. Il vous informe de ce que vous devez, ou ne devez pas, faire pour réduire le risque de blessure pour vous ou pour les autres.

⊘ Symbole de sécurité. Quand vous voyez le symbole de sécurité cela signifie: "Ne pas..."; "Ne faites pas cela"; ou "Ne pas laisser faire".

1. Introducción

Gracias por comprar un sistema de control sin cables de Lewmar.

- Simple de instalar en instalaciones nuevas o reformas
- Compatible con todos los molinetes operados por un contactor
- Transmisor para mando de control estanco
- Compatible con las instalaciones de propulsores de la gama TT
- Control desde multiples transmisores

1.1 Soporte de los productos

Los productos de Lewmar tienen el soporte de una red internacional de distribuidores y servicio técnico autorizado. Si encuentra algún problema con este producto, por favor contactar con su distribuidor nacional, o su distribuidor local de Lewmar. Los datos de contacto están disponibles en: www.lewmar.com

1.2 Homologaciones CE

Este aparato cumple con la sección 15 de las Normas FCC. La operación de ello está sujeto a las dos siguientes condiciones :

1. Este aparato no debe causar interferencia dañina ninguna.
2. este aparato debe aceptar cualquier interferencia recibida, incluso interferencia que puede ocasionar una operación no deseada.

1.3 Información importante a cerca de este manual

A lo largo de este manual encontrará advertencias a cerca de seguridad y daños del producto. Se deben seguir estas indicaciones cuidadosamente con el fin de evitar posibles lesiones o daños.

A continuación se explicará las diferentes advertencias que se puede encontrar así como la forma en que se expresan y su aplicaciones:

⚠ ADVERTENCIA! Esta es una advertencia de cualquier cosa que pueda producir lesiones a la gente si se ignora. Se informa de lo que debe o no debe hacer para reducir el riesgo de lesiones a usted o otros.

⊘ SIMBOLO DE SEGURIDAD Cuando vea el simbolo de seguridad significa: "No hacer"; "No haga esto"; o "No permita que esto ocurra".

1. Introduzione

Grazie per aver scelto un comando senza fili Lewmar

- Semplice da installare su unità nuove o già esistenti
- Compatibile con tutti i verricelli comandati da solenoide
- Comando resistente all'acqua
- Compatibile con tutti i thruster Lewmar TT
- Possibilità di integrare più comandi sulla stessa stazione

1.1 Assistenza

Tutti i prodotti Lewmar godono della rete di assistenza mondiale Lewmar. Per qualsiasi necessità, contattare direttamente il distributore locale o visitare il sito www.lewmar.com

1.2 Conformità CE

Questo comando rispetta le norme FCC parte 15, ovvero

1. il dispositivo non causa interferenze radio.
2. il dispositivo non è schermato contro interferenze esterne anche volontarie e che possano inibirne o modificarne la funzionalità

1.3 Nota importante su questo manuale

In questa manuale sono presenti avvertimenti importanti per sicurezza e danni. Attenersi scrupolosamente ad esse.

Le avvertenze possono essere di due tipi, come spiegato di seguito:

⚠ PERICOLO! E' un avvertimento riguardante una situazione potenzialmente dannosa per le persone che può essere evitata con una particolare condotta. Indica cosa fare o non fare.

⊘ SICUREZZA E' un avvertimento generico che indica cosa fare o non fare per evitare danni alle cose diretti o indiretti.

1. Introduktion

Vi tackar för att du valt Lewmars fjärrkontroll.

- Enkel att installera, både i nya och befintliga system.
- Kan användas till alla ankarspel med kontaktormanöverring.
- Vattentät kontrollenhet
- Kan användas till bogpropellrarna i TT-serien.
- Flera kontrollenheter kan användas

1.1 Produktsupport

När du köper våra produkter får du också tillgång till vårt världsomspännande nätverk med distributörer och auktoriserade serviceverkstäder. Om du skulle få problem med produkten kontakta bara din lokala återförsäljare eller din distributören i ditt land. Information om detta hittar du på vår webbsida: www.lewmar.com

1.2 CE-märkning

Den här produkten uppfyller kraven i del 15 i FCC:s regelverk (USA). Detta innebär att:

1. produkten inte kan orsaka skadliga störningar.
2. att den skall klara att hantera mottagna störningar, även sådana som skulle kunna orsaka önskad funktionsaktivering.

1.3 Viktigt information om den här handboken

I den här handboken använder vi symboler för att markera viktig säkerhetsinformation. Läs och ta hänsyn till dessa varningar, för att undvika person- och sakskada. Här nedan följer en förklaring av de olika varningstyper som förekommer:

⚠ WARNING! Detta är en varning för sådant som kan orsaka personskada, om varningen ignoreras. Du får här information om vad du skall eller inte skall göra för att minska risken för att du själv och andra skall skadas.

⊘ Säkerhet. Säkerhetssymbolen betyder följande: "Gör inte...", "Gör inte så här", eller "Låt inte detta hända".

2. Safety Notices

WARNING!

IMPORTANT: Read these notes before continuing.

2.1 Wireless remote general

Please ensure that you thoroughly understand the operation and safety requirements of the wireless remote control system and the units operated before commencing the installation. Windlasses and Thrusters are powerful devices. Accidental or improper operation can cause personal injury or damage to boat and property.

Please read the following precautions to limit the risk of accidental operation.

- The operator should always have a clear view of the windlass when operating.
- Insure all people on board are a safe distance from the Windlass, rode and anchor before operating.
- The wireless transmitter should be kept in its cradle or other protected place when not in use. The transmitter should never be placed in a pocket or other location where accidental unintended operation is possible.
- Windlass and Thruster system should always be switched off at the breaker panel or isolator when not in use to prevent unintended operation.
- Do not operate if under the influence of drugs or alcohol.
- Consult your Windlass and Thruster manual for other operational precautions.

 **DO NOT use the wireless remote control system for any other purpose than those described in this manual.**

2. Einleitung

WARNUNG!

WICHTIG! Bitte lesen Sie diese Anleitung vorher sorgfältig durch.

2.1 Sicherheitshinweise

Ankerwinden und Bugstrahlruder sind effektive und kraftvolle Einheiten. Falsches oder unsachgemäßes Bedienen kann zu Schäden am Schiff und im schlimmsten Fall auch an der Crew führen.

Bitte verdeutlichen sie sich die folgenden Punkte zur Vermeidung des Gefahrenpotentials bei Bedienung.

- Der Bediener muss stets einen freien Blick auf die Ankerwinde in Funktion haben. Der Sender hat aus Sicherheitsgründen eine limitierte Reichweite.
- Stellen sie sicher, dass Menschen sich bei Bedienung immer außerhalb der Reichweite der Ankerwinde, des Ankergeschirres und des Ankers aufhalten.
- Der Sender sollte bei Nichtgebrauch in seinem Halter oder einem anderen sicheren Ort gelagert werden. Der Sender sollte niemals in Taschen gesteckt werden – oder andere Lagerorte haben, um eine ungewollte Bedienung auszuschließen zu können.
- Ankerwinde und Bugstrahlruder sollten nach Gebrauch stets durch den Hauptschalter vom Bordnetz isoliert werden. Zum Schutz vor ungewollter Bedienung.
- Niemals das System unter Drogen oder Alkoholeinfluss bedienen.
- Lesen sie auch die Manuals der Ankerwinde und des Bugstrahlruders zum weiteren Schutz vor Fehlbedienung und Sicherheitshinweisen.

 **Bitte verwenden Sie diese Funkfernbedienung nur für Anwendungen die in dieser Bedienungsanweisung beschrieben werden.**

2. Introduction

RECOMMANDATIONS!

IMPORTANT: Veuillez lire ces notes avant de poursuivre.

2.1 Généralités

Veillez vous assurer d'avoir parfaitement compris le fonctionnement et les règles de sécurité de la télécommande et le matériel qu'il commande avant de commencer l'installation. Les guindeaux et les propulseurs sont des équipements puissants. Une utilisation accidentelle ou inappropriée peut entraîner des dommages corporels ou matériels.

Veillez lire les précautions suivantes afin de limiter les risques d'une opération accidentelle.

- L'opérateur doit toujours avoir une vision claire du guindeau pendant le fonctionnement.
- S'assurer qu'aucune personne ne se trouve à proximité du guindeau, de la chaîne de mouillage et de l'ancre avant la mise en route
- La télécommande doit être placée dans son support ou autre emplacement protégé lorsqu'elle n'est pas utilisée. La télécommande ne doit jamais être placée dans une poche ou un autre endroit où une utilisation accidentelle involontaire est possible.
- Le guindeau et les propulseurs doivent toujours être éteints au disjoncteur ou à l'isolateur lorsqu'ils ne sont pas utilisés pour éviter tout démarrage accidentel.
- Ne pas utiliser si sous l'influence de drogues ou d'alcool.
- Consulter le manuel d'opération du guindeau et du propulseur pour les autres précautions d'utilisation.

 **NE PAS utiliser la télécommande à d'autres fins que celles décrites dans ce manuel**

2. Introducción

¡ADVERTENCIA!

IMPORTANTE: Leer esta información antes de continuar.

2.1 Mando a distancia inalámbrico

Por favor, asegúrese de que entienda completamente los requisitos de operación y seguridad del sistema de control remoto inalámbrico y las unidades de funcionamiento antes de comenzar la instalación. Molinetes y propulsores son dispositivos de gran alcance. Operaciones accidentales o un funcionamiento incorrecto pueden causar lesiones personales o daños a la embarcación.

Por favor, lea las siguientes precauciones para limitar el riesgo de accidentes.

- El operador debe tener siempre una visión clara del molinete durante la operación.
- Asegúrese de que todas las personas a bordo están a una distancia segura del Molinete, roda y ancla antes de operar.
- El transmisor inalámbrico se debe mantener en su cuna o lugar protegido de otros cuando no esté en uso. El transmisor no debe colocarse en un bolsillo o en otro lugar donde una operación no deseada provoque un accidente.
- El molinete y el sistema propulsor debe estar siempre apagado en el panel de interruptores o aislador cuando no esté en uso para evitar el funcionamiento involuntario.
- No utilice bajo la influencia de drogas o alcohol.
- Consulte con el manual de molinete y propulsor para conocer todas las precauciones.

 **NO use el sistema inalámbrico de control remoto para cualquier propósito que no se describen en este manual.**

2. Introduzione

AVVERTIMENTI!

IMPORTANTE: leggere queste note prima di proseguire

2.1 Gestione dei comandi - nozioni generali

Prima dell'utilizzo, assicurarsi di aver letto e compreso le istruzioni incluse nel presente manuale oltre che in quelli specifici delle singole attrezzature che verranno gestite dal comando. Eliche di manovra e verricelli sono utenze particolarmente potenti, dove un utilizzo accidentale o improprio può causare danni anche gravi a cose e persone.

Per prevenire il rischio di danni durante l'uso, seguire queste indicazioni:

- l'operatore deve sempre avere la visuale libera della zona del verricello o della porzione di mare in prossimità dell'elica di manovra
- accertarsi che nessuno si avvicini alle parti in movimento e che le persone nelle vicinanze siano al corrente della manovra che si sta per effettuare
- non tenere mai il comando in tasca mentre si è a bordo e non lasciare che si verifichino situazioni che possano causarne l'azionamento involontario
- utenze come verricelli e eliche di manovra non devono mai essere sotto tensione quando non utilizzate. Scollegare tramite isolatore elettrico
- non utilizzare mai sotto effetto di alcool o sostanze stupefacenti
- fare sempre riferimento al manuale specifico in caso di dubbi su funzionamento e manutenzione

 **NON utilizzare questo comando radio per usi o applicazioni differenti da quelle descritte nel presente manuale.**

2. Introduktion

VARNINGAR!

VIKTIGT! Läs dessa kommentarer innan du fortsätter.

2.1 Trådlös fjärrkontroll

Se till att du förstår de drift- och säkerhetskrav som gäller för den här trådlösa fjärrkontrollen och de enheter som kontrolleras med den, innan du installationen påbörjas. Ankarspel och bogpropellrar är teknisk utrustning med mycket kraft. Oavsiktlig eller olämplig hantering kan orsaka både personskada och sakskada på båt och annan egendom.

Läs dessa instruktioner noggrant, så minskar du risken för utrustningen startas oavsiktligt.

- Operatören skall ha hela ankarspelet under uppsikt hela tiden det används.
- Kontrollera att alla personer ombord befinner sig tillräckligt långt från ankarspelet, kättingen och ankaret innan du använder denna utrustning.
- Den trådlösa fjärrkontrollen skall förvaras i sin hållare eller på annan skyddad plats när den inte används. Den får aldrig placeras i en ficka där den skulle kunna aktiveras av misstag.
- Ankarspel och bogpropellrar skall alltid stängas av med sin huvudbrytare när det inte används, för att undvika oavsiktlig aktivering.
- Ankarspel och bogpropeller får inte köras av person som är påverkad av droger eller alkohol.
- Läs även handboken för respektive maskinutrustning.

 **Fjärrkontrollen FÅR INTE användas i annat syfte eller på annat sätt än vad som beskrivs i den här handboken.**

3. Installation

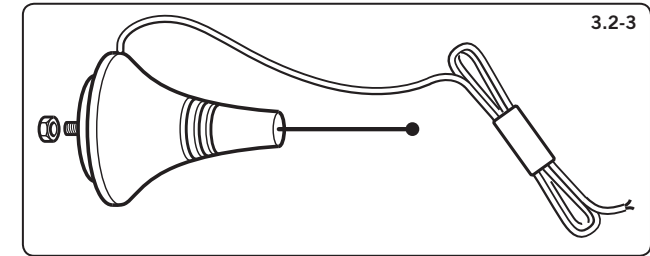
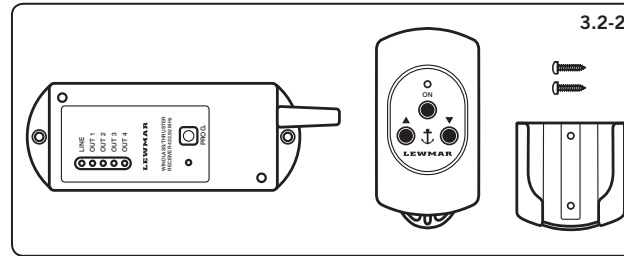
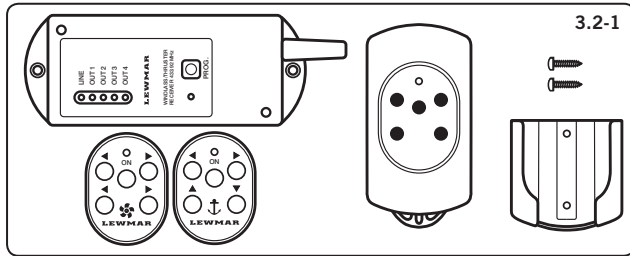
3. Montage

3. Installation

3. Instalación

3. Installazione

3. Installation



3.1 Basic requirements

Each installation requires:
TRANSMITTER AND RECEIVER
The following tools:

- Power drill with 2mm (5/64") drill
- Pozidriv screwdriver

WIRING

- Crimping Pliers/Wire Stripper
- Suitable electrical cable and crimp terminals

3.2 Components

• **NOTE:** Wireless remote will only work with Lewmar products fitted with a contactor.

1. 68000968 - 5 button wireless remote kit

- 4 channel radio control unit supplied pre-programmed to the receiver unit.
- Transmitter supplied with 2 x 1.5V AAA alkaline batteries.
- Adhesive labels for thruster or windlass function.
- Support kit for transmitter.
- 2 x 3.5 x 13mm screws.
- Instruction manual.

2. 68000967 - 3 button wireless remote kit

- 2 channel radio control unit supplied pre-programmed to the receiver unit.
- Transmitter supplied with 2 x 1.5V AAA alkaline batteries.
- Support kit for transmitter.
- 2 x 3.5 x 13mm screws.
- Instruction manual.

3. Remote antenna kit

- 68000969 - Antenna with 10m cable.

Spare Transmitters

- 3 buttons - 68001005
- 5 buttons - 68001006

3.1 Grundaussstattung für die Installation

Für die Installation benötigen Sie **SENDER UND EMPFÄNGER**

- Bohrmaschine mit 2mm Bohrer
- Pozidriv-Schraubendreher
- ELEKTRISCHER ANSCHLUSS -**
- Kabelschuhzange / Abisolierzange geeignete
- Kabel und Crimpklemmen

3.2 Lieferumfang

• Einsetzbar bei allen Lewmar Produkten mit Relaischaltung.

1. 68000968 - 5 schalter Fernbedienung, kabellos für Ankerwinden & Bugstrahlruder

- 4 Kanal Funkempfänger vorprogrammiert für dem Empfänger.
- Sender mit 2 x 1,5V AAA Batterien
- Aufkleber für Ankerwinden und Bugstrahlruder Funktion
- Halter für den Sender
- 2 x 3,5 x 13mm Schrauben
- Bedienungsanleitung

2. 68000967 - 3schalter Fernbedienung, kabellos für Ankerwinden

- 2 Kanal Funkempfänger vorprogrammiert für dem Empfänger
- Sender mit 2 x 1,5V AAA Batterien
- Aufkleber für Ankerwinden und Bugstrahlruder Funktion - Halter für den Sender
- 2 x 3,5 x 13mm Schrauben - Bedienungsanleitung

3. Antennenkit für Fernbedienung

- 68000969 Antenne mit 10m Kabel Ersatzsender
- 68001005 3-Funktionen Ersatzsender
- 68001006 5-Funktionen Ersatzsender

3.1 Matériel nécessaire

Chaque installation nécessite:
EMETTEUR et RECEPTEUR
Les outils suivants:

- Une perceuse avec un foret de 2mm
- Un Tournevis Pozidriv

CABLAGE

- Pince à sertir / Pince à dénuder
- Câbles électriques et bornes à sertir

3.2 Le kit comprend

• **NOTE:** La télécommande fonctionne uniquement avec les produits équipés d'un relais.

1. 68000968 – Kit télécommande sans fil 5 touches

- Unité de commande radio 4 canaux livré préprogrammé au récepteur
- Transmetteur fourni avec 2 x 1.5V AAA piles alcalines
- Etiquettes adhésives pour les fonctions propulseur et guindeau
- Support pour l'émetteur
- 2 vis 3.5 x 13mm
- Mode d'emploi

2. 68000967 - Kit télécommande sans fil 3 touches

- Unité de commande radio 2 canaux livré préprogrammé au récepteur
- Transmetteur fourni avec 2 x 1.5V AAA piles alcalines
- Support pour l'émetteur
- 2 vis 3.5 x 13mm
- Mode d'emploi

3. Kit antenne

- 68000969 – Antenne avec 10m de câble.

Transmetteurs de rechange

- 68001005 - 3 boutons
- 68001006 - 5 boutons

3.1 Requisitos básicos

Cada instalación requiere:
TRANSMISOR Y RECEPTOR
Las siguientes herramientas:

- Taladro eléctrico con 2 mm (5 / 64 ") de perforación
- Destornillador Pozidriv

CABLEADO

- Alicates que presan / Pelacables
- El cable eléctrico adecuado y terminales a presión

3.2 Componentes

• **NOTA:** Control remoto inalámbrico sólo funciona con productos Lewmar equipado con un contactor.

1. 68000968-5 kit de botón a distancia inalámbrico

- 4 canales de radio suministra con unidad de control pre-programado para el receptor.
- El transmisor se suministra con 2 x 1,5 V pilas alcalinas AAA.
- Etiquetas adhesivas para la hélice de la función o molinete.
- Soporte para el transmisor.
- 2 x 3,5 x tornillos de 13 mm.
- Manual de instrucciones.

2. 68000967 - 3 botones kit de control remoto inalámbrico

- 2 canales de radio suministra con unidad de control pre-programado para el receptor.
- El transmisor se suministra con 2 x 1,5 V pilas alcalinas AAA.
- Soporte para el transmisor.
- 2 x 3,5 x tornillos de 13 mm.
- Manual de instrucciones.

3. Kit de antena remota

- 68000969 - Antena con 10 metros de cable.

Transmisores de repuesto

- 68001005-3 botones
- 68001006-5 botones

3.1 Strumenti necessari all'installazione (non inclusi)

TRASMETTITORE E RICEVENTE

- trapano con punta da 2mm
- avvitatore

COLLEGAMENTI ELETTRICI

- spellafili e crimpatrice
- cavo elettrico e terminali a pressione

3.2 Componenti inclusi nella confezione

• **NOTA:** Questo comando radio funziona solo se abbinato ad un teleruttore.

1. 68000968 - kit comando radio 5 tasti

- comando 4 canali pre-impostato per la ricevente fornita
- batterie alcaline (2 x 1.5V AAA) per comando
- adesivi per identificare le funzioni
- supporto per comando
- viti di fissaggio 2 x 3.5 x 13mm
- istruzioni per l'uso

2. 68000967 - kit comando radio 5 tasti

- comando 2 canali pre-impostato per la ricevente fornita
- batterie alcaline (2 x 1.5V AAA) per comando
- supporto per comando
- viti di fissaggio 2 x 3.5 x 13mm
- istruzioni per l'uso

3. Accessori

- 68000969 - Antenna esterna con cavo 10mt
- 68001005 - Comando 3 tasti aggiuntivo
- 68001006 - Comando 5 tasti aggiuntivo

3.1 Grundläggande krav

Följande behövs för installationen:
Sändare och mottagare

Verktyg:

- Elektrisk bormaskin med borr på 2 mm
- Stjärnmejsel, pozidriv

KABELDRAGNING

- Kabelskotång/avisoleringstång
- Lämplig kabel och passande kabelskor

3.2 Komponenter

• ANM: Den trådlösa fjärrkontrollen kan bara användas till Lewmar-produkter med kontaktor.

1. 68000968 – trådlös fjärrkontroll med 5 knappar

- 4-kanals radiokontroll levereras förprogrammerad för aktuell mottagare
- Fjärrkontrollen drivs med 2 st batterier i stl LR03
- Självhäftande märkning för användning till bogpropeller respektive ankarspel
- Tillbehörssats till fjärrkontrollen
- 2 st skruvar 3,5 x 13 mm
- Handbok

2. 68000967 – trådlös fjärrkontroll med 3 knappar

- 2-kanals radiokontroll levereras förprogrammerad för aktuell mottagare
- Fjärrkontrollen drivs med 2 st batterier i stl LR03
- Tillbehörssats till fjärrkontrollen
- 2 st skruvar 3,5 x 13 mm
- Handbok

3. Extern antenn

- 68000969 – Antenn med 10 m kabel
- 68001005 – 3 knappar
- 68001006 – 5 knappar

3. Installation

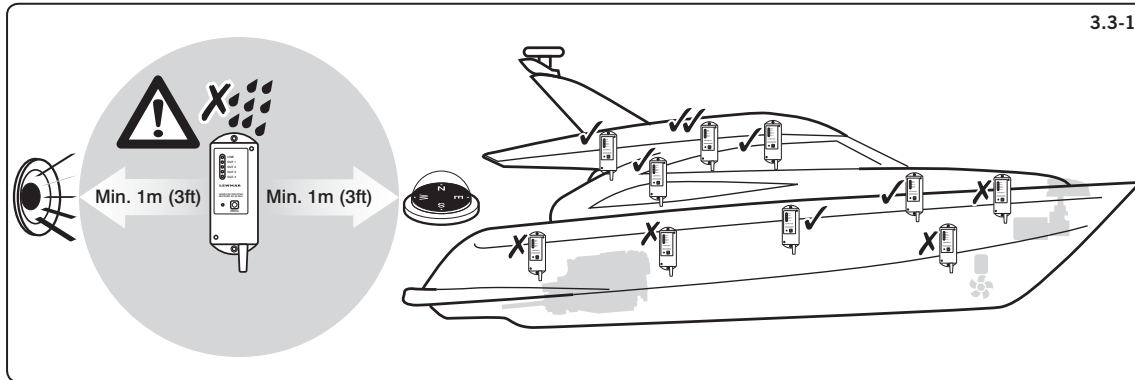
3. Montage

3. Installation

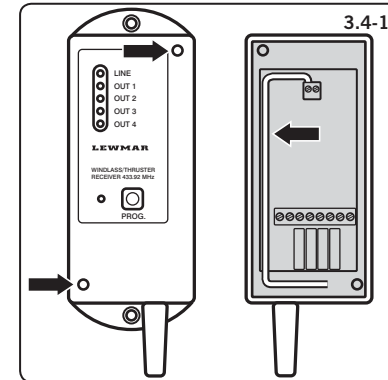
3. Instalación

3. Installazione

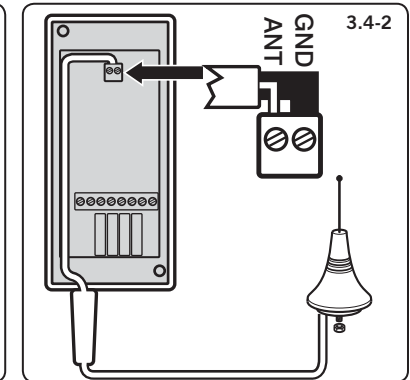
3. Installation



3.3-1



3.4-1



3.4-2

3.3 Locating receiver

WARNING! Disconnect or isolate the battery before installation.

In both windlass and thruster installations, it is recommended that the wireless control system is not the sole control medium for each product. The windlass should also have deck/rocker switches installed as per windlass installation manual. The thruster should also have at least one TT control panel installed as per Thruster installation manual.

1. Position the receiver with the following precautions:
 - In a dry, accessible location.
 - As high up in the vessel as possible.
 - As far as possible from large metal masses, electrical motors or windlass.
 - At least 1m (3ft) away from electrical wiring, navigational and radio equipment.

3.4 Connecting the optional external antenna

- Position the antenna in a suitable location on the vessel with the same precautions as the receiver.
1. Open the receiver and remove the internal antenna from the terminal board.
 2. Run the cable in the same space as the internal antenna and connect to terminal box:
 - Cable radio signal wire to ANT.
 - Cable shield to GND.

3.3 Montage Empfänger

Achtung Stellen Sie vor der Installation Sicher das der Stromfluss unterbrochen wurde.

Bei beiden Installationen, Ankerwinde und Bugstrahlruder, wird empfohlen, das Wireless Control System nicht als einzige Ansteuerung zu verwenden. Die Ankerwinde sollte trotzdem noch Deckstaster und das Bugstrahlruder ein Push-Button Panel im System integriert haben.

1. Platzieren sie den Empfänger
 - an einem leicht zugänglichen, trockenen Ort so nahe wie möglich unter Deck
 - aber mit Abstand zur Hauptmaschine und Stromleitungen mit hohen Kapazitäten
 - mindestens 1m Abstand von Navigation und Funkgeräten.

3.4 Anschluss der zusätzlichen Antenne zur Empfangsverbesserung

- Suchen Sie sich eine Position mit denselben Vorkehrungen wie für den Empfänger.
1. Öffnen sie dem Empfänger und entfernen Sie die interne Antenne vom Klemmbrett.
 2. Schließen Sie die externe Antenne an dem Platz für die interne Antenne am Klemmbrett an.
 - Radio Kabel an Anschluss ANT
 - Kabelabschirmung an GND

3.3 Localisation du récepteur

ATTENTION! Déconnecter ou isoler la batterie avant l'installation

Pour tout type d'installations guindeau et propulseur, il est recommandé que la télécommande ne soit pas le seul moyen de contrôle. Le guindeau doit également avoir un interrupteur conformément au manuel d'installation du guindeau. Le propulseur doit également avoir un panneau de contrôle TT installé conformément au manuel d'installation du propulseur.

1. Placez le récepteur avec les précautions suivantes:
 - Dans un endroit sec et accessible.
 - Le plus haut possible.
 - Le plus loin possible de masses métalliques, moteurs électriques ou guindeau.
 - Au moins 1m (3ft) de câbles électriques, équipement de navigation et de radio.

3.4 Connecter l'antenne externe optionnelle

- Positionner l'antenne dans un endroit approprié en respectant les mêmes précautions que le récepteur.
1. Ouvrir le récepteur et déconnecter l'antenne interne.
 2. Faire passer le câble dans le même espace que l'antenne interne et reconnecter comme suit :
 - Câble de signal radio à ANT.
 - Blindage du câble à GND.

3.3 Localización de receptor

ADVERTENCIA! Desconecte o desconectar la batería antes de la instalación.

En ambas instalaciones molinete y propulsor, se recomienda que el sistema de control inalámbrico no es el medio de control único para cada producto. El molinete también debe tener el interruptores de cubierta basculantes instalado según el manual de instalación del molinete. La hélice también se debe tener al menos un panel de control TT instalado según el manual de instalación para la hélice.

1. Coloque el receptor con las siguientes precauciones:
 - En un lugar seco y accesible.
 - En lo alto de la nave como sea posible.
 - En la medida de lo posible de las masas de metal, motores eléctricos o molinete.
 - Por lo menos 1 metro (3 pies) de distancia de cables eléctricos, de navegación y equipo de radio.

3.4 Conexión de la antena externa opcional

- Coloque la antena en un lugar adecuado en el barco con las mismas precauciones que el receptor.
1. Abra el receptor y quite la antena interna de la caja de bornes.
 2. Pase el cable en el mismo espacio que la antena interna y conectarse a la caja de terminales:
 - La radio señal de cable de alambre a ANT.
 - Blindaje del cable a GND.

3.3 Installazione comandi e ricevente

ATTENZIONE! Scollegare l'impianto prima di procedere con l'installazione

Per entrambe le installazioni, il comando radio deve essere aggiuntivo e non sostitutivo dei comandi tradizionalmente utilizzati e consigliati nei singoli manuali. Un comando da pannello per il salpa ancora ed un comando a tasti per il thruster sono i requisiti minimi.

1. Posizionamento ricevente :
 - in una zona asciutta e facilmente accessibile
 - il più possibile elevata all'interno dello scafo
 - il più lontano possibile da motori elettrici, cablaggi e masse metalliche
 - ad almeno 1 metro da qualsiasi strumentazione elettrica o radio

3.4 Antenna esterna (opzionale)

- Posizionare l'antenna in una zona che sia conforme a quanto raccomandato al punto precedente per la ricevente.
1. aprire la ricevente, scollegare l'antenna interna e rimuoverla
 2. passare il cavo dell'antenna esterna nella sede liberata all'interno della ricevente e collegare come segue:
 - cavo del segnale radio su ANT
 - cavo di schermatura su GND

3.3 Mottagarens placering

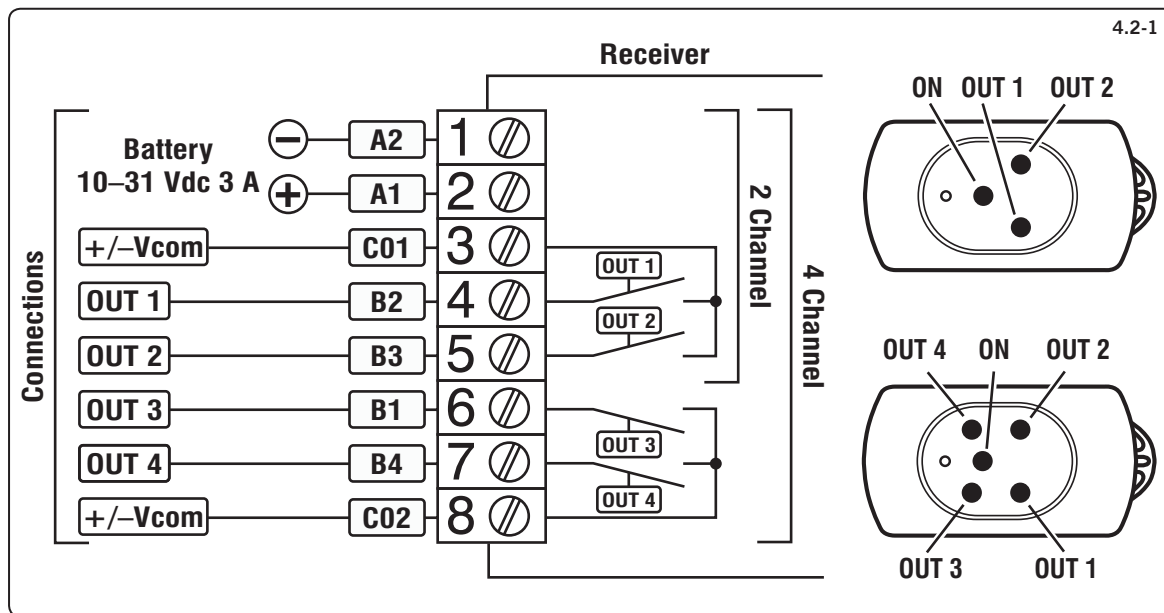
WARNING! Koppla ur batteriet innan installationen påbörjas.

Vi rekommenderar att fjärrkontrollen inte väljs som enda kontrollenhet till ankarspel och bogpropeller. Ankarspelet skall alltid installeras med däckskontakt och/eller vippströmbrytare enligt tillhörande installationshandbok. Bogpropellern skall alltid installeras med åtminstone en kontrollpanel enligt tillhörande installationshandbok.

1. Mottagaren skall placeras med hänsyn till följande instruktioner:
 - På en torr och lättåtkomlig plats
 - Så högt upp ombord som möjligt
 - Så långt bort från stora metallmassor, elmotorer och ankarspel som möjligt
 - Minst en meter från elektriska kablar och navigations- och radioutrustning

3.4 Inkoppling av extern antenn

- Placera antennen på lämplig plats ombord, med hänsyn till samma instruktioner som mottagaren
1. Öppna mottagaren och koppla loss den inbyggda antenn från plintarna.
 2. Dra kabeln samma väg som den inbyggda antennens och koppla in den till antennpinten:
 - Signalkabeln till ANT
 - Kabelskärmen till jord (GND)



4.1 Electric cable selection

Lewmar recommends the installer source and install cable that meets the requirements of the standards and regulations relevant to the installation and codes of practice.

4.2 Receiver wiring diagram

⚠ WARNING! Connect only to a DC power supply

1. Figure 4.2-1 shows a typical installation wiring diagram.

• **NOTE:** For specific module electrical wiring diagrams for Lewmar TT thrusters and windlasses please download from: www.lewmar.com.

2. Receiver is supplied with 2 or 4 relay outputs with one or two common contacts. Common contact must be connected to positive or negative pole, according to the polarity of the load connected.

• To avoid an overload due to short circuit a 3A fuse must be fitted.

4.1 Auswahl der elektrischen

Kabel Bitte verwenden Sie nur Kabel die der Installation, Standards und Regularien entsprechen.

4.2 Empfänger Anschluss Diagramm

⚠ Warnung! Anschluss nur an eine Gleichstromquelle.

1. Abbildung 4.2-1 stellt eine typische Installation dar.

• Spezielle Anschlusspläne für Ihre Lewmar Ankerwinde oder Ihr Lewmar Bugstrahlruder finden Sie zum Download unter www.lewmar.com

2. Der Sender ist mit 2 oder 4 Relais Ausgängen mit einem oder zwei herkömmlichen Kontakten ausgestattet. Herkömmliche Kontakte werden an einen positiven oder negativen pole angeschlossen. Beachten Sie die Polarität.

• Um eine Überlast zu vermeiden muss eine 3 A Sicherung installiert werden.

4.1 Sélection des câbles électriques

Lewmar recommande que l'installateur source et installe des câbles qui répondent aux exigences des normes et des règlements pertinents à l'installation.

4.2 Schéma de câblage du récepteur

⚠ ATTENTION! Connecter uniquement à une alimentation DC

1. Schéma de câblage 4.2-1 montre une installation typique.

• **NOTE:** Les schémas de câblage électrique pour des installations de guindeaux et de propulseurs spécifiques peuvent être téléchargés sur le site: www.lewmar.com.

2. Le récepteur est livré avec 2 ou 4 sorties relais avec un ou deux contacts communs. Le commun doit être connecté au pôle positif ou négatif, selon la polarité de la charge connectée.

• Pour éviter une surcharge due à un court-circuit un fusible 3A doit être monté.

4.1 Selección del cable eléctrico

Lewmar recomienda el programa de instalación fuente e instalar cable que cumpla los requisitos de las normas y reglamentos relacionados con la instalación y códigos de prácticas.

4.2 Receptor diagrama de cableado

⚠ ADVERTENCIA! Conecte sólo a una fuente de alimentación de DC

1. Figura 4.2-1 muestra un diagrama de cableado de la instalación típica.

• **NOTA:** Para obtener información específica del módulo diagramas de cableado eléctrico para Lewmar propulsores TT y molinetes de descarga desde: www.lewmar.com.

2. El receptor se suministra con 2 o 4 salidas de relé con contactos de uno o dos común. El contacto común debe estar conectada al polo positivo o negativo, de acuerdo a la polaridad de la carga conectada.

• Un fusible de debe estar instalado para evitar una sobrecarga debido a un cortocircuito en 3A.

Receiver / Transmitter	Supply	Frequency	Protection Rating	Operating Temperature	Maximum Load 10 - 30 V DC
Empfänger/ Sender	Versorgung	Frequenz	Schutzgrad	Betriebstemperatur	Belastungsgrenze 10 - 30 Vdc
Emetteur / récepteur	Alimentation	Fréquence	Indice de protection	Température de fonctionnement	Charge maximale 10-30 Vdc
Receptor / Transmisor	Suministro	Frecuencia	Protección de Clasificación	Temperatura de funcionamiento	La carga máxima 10 a 30 Vdc
Ricevente / Comando	Alimentazione	Frequenza	Grado di protezione	Temperatura di esercizio	Carico Massimo 10 - 30 Vdc
Mottagare/ sändare	Strömförsörjning	Frekvens	Skyddsklass	Drifttemperatur	Maxbelastning 10-30 Vdc
2 & 4 Channel	10 to 30 Vdc	433.92 MHz	IP65	0 to +70 °C 32 to 158 °F	3 A
68001005 68001006	2 x 1.5 V AAA Alkaline	433.92 MHz	IP66		-

4.1 Tipo di cavo utilizzato

Lewmar raccomanda all'installatore di utilizzare un cavo di dimensioni adeguate all'uso e che sia conforme ai regolamenti e gli standard del paese.

4.2 Schema elettrico della ricevente

⚠ ATTENZIONE! Alimentare solo con corrente continua della tensione corretta

1. La figura 4.2-1 mostra una installazione tipica.

• **NOTA:** Gli schemi elettrici delle apparecchiature Lewmar sono disponibili sul sito www.lewmar.com

2. La ricevente è fornita con uscite per 2 o 4 teleruttori e con 1 o 2 comuni. Il comune deve essere collegato al polo positivo o negativo, a seconda della polarità interrotta.

• Per proteggere la ricevente, deve essere installato un fusibile da 3A a monte della centralina.

4.1 Kabeldimensionering

Vi rekommenderar att installatören använder och drar kabel som uppfyller kraven i standarder och regelverk tillämpliga för installation och enligt god praxis.

4.2 Kopplingschema

⚠ WARNING! Koppla strömförsörjning från en likströmskälla

1. I bild 4.2-1 visas ett typiskt kopplingschema.

• **ANM:** Särskilda kopplingscheman för Lewmars bogpropeller TT och ankarspel kan laddas ner från: www.lewmar.com.

2. Mottagaren levereras med 2 eller 4 reläutgångar med en eller två gemensamma kontakter. Den gemensamma kontakten skall anslutas till positiv eller negativ pol, beroende på den anslutna apparatens polaritet.

• Undvik överlast pga kortslutning genom att även bygga in en säkring på 3 ampere i kretsen.

5. Operation

⚠ WARNING! Operate equipment only when in direct sight.

⚠ WARNING! Trapping, crushing or entanglement danger whilst operating windlass manually or under power.

5.1 Transmitter function

- **NOTE:** Transmitters supplied in the kit are already pre-programmed to the receivers.
- Press the ON button for 2 seconds, the LED will light. Release the button and the LED will blink slowly indicating the transmitter is operational but not transmitting a signal.
- When an operation button is pressed the LED will blink quickly indicating it is sending a signal. When released the LED will blink slowly.
- Transferring from one operating button to the opposite (UP to DOWN or LEFT to RIGHT) has a standard 1.5 second delay. Simultaneous use of NON opposite buttons is allowed (4 channel unit only).
- The transmitter will switch off automatically after 2 minutes if not used.

5.2 Receiver function

- When power is applied, the green LINE LED lights up. After 1 second the red PROG LED lights up as well.
- The red PROG LED keeps lit for 15 seconds. This is the time the receiver is ready to accept a new transmitter code and memorize it.
- When an operation button on the transmitter is pressed a yellow OUT LED on the receiver will light up corresponding to action requested.

5.3 Programming additional transmitters to the receiver

- To add a new transmitter to a device you already use follow these steps:
 1. Apply power to receiver, press the PROG button until the red LED lights and release, you will have 15 seconds to programme to receiver
 2. Press the new transmitter ON button for 2 seconds until the LED blinks.
 3. Press the bottom left (OUT 1) button and hold.

5. Bedienung

⚠ Aus Sicherheitsgründen bedienen sie die Ankerwinde ausschließlich bei freier Sicht auf die Winde!

⚠ Bedienen sie den Sender niemals unter Deck oder wenn sie sich nicht an Bord aufhalten. Beachten sie die Sicherheitshinweise bei der Bedienung Ihrer Ankerwinde / Bugstrahrunder.

5.1 Funktion des Senders

- Der Sender ist bereits für den Empfänger vorprogrammiert.
- Pressen Sie den ON Knopf für 2 Sekunden, danach leuchtet die LED. Lassen Sie den Knopf los und die LED startet langsam zu blinken, es zeigt an das der Sender in Betrieb ist jedoch noch nicht sendet
- Pressen Sie einen Bedientknopf blinkt die LED Schnell und signalisiert dass ein Signal gesendet wird.
- Lösen Sie den Bedientknopf blinkt die LED wieder langsam.
- Die entgegengesetzten Bedientknöpfe haben eine Verzögerung von 1,5 Sekunden (Heben Senken/ BB SB).
- Der Sender schaltet sich nach zwei Minuten ohne Benutzung automatisch ab.

5.2 Funktion des Empfängers

- Liegt Spannung an leuchtet die grüne LINE LED auf, eine Sekunde später leuchtet die rote PROG LED auf.
- Die rote PROG LED leuchtet weitere 15 Sekunden in dieser Zeit ist der Empfänger bereit eine neue Code aufzunehmen und zu speichern.
- Wird ein Bedientknopf am Sender gedrückt leuchtet eine gelbe OUT LED am Empfänger und signalisiert den Austausch der Signale.

5.3 Programmierungen weiterer Sender an deren Empfänger

- Um einen weiteren Sender zu installieren führen Sie folgende Schritte aus:
 1. Schließen Sie Spannung an den Empfänger an, drücken Sie den PROG Knopf bis die rote LED zu leuchten beginnt und lösen Sie den Knopf wieder. Sie haben nun 15 Sekunden Zeit für die Programmierung des Empfängers.
 2. Drücken Sie den ON Knopf an Ihren neuen Sender für 2 Sekunden bis die LED beginnt zu blinken.
 3. Drücken Sie den Knopf unten links OUT 1 und halten Sie diesen.

5. Opération

⚠ ATTENTION! Faire fonctionner l'équipement uniquement en vue directe.

⚠ ATTENTION! Le guindeau en fonctionnement manuel et électrique présente un danger de piégeage, d'écrasement ou de coinçage.

5.1 La fonction d'émetteur

- **NOTE:** Les transmetteurs fournis dans les kits sont déjà préprogrammés pour les récepteurs.
- Appuyez sur le bouton ON pendant 2 secondes, la diode s'allume. Relâchez le bouton et la diode clignote lentement pour indiquer que l'émetteur est opérationnel mais ne transmet pas un signal.
- Quand un bouton est activé, la diode clignote rapidement pour indiquer qu'un signal est envoyé. Une fois relâchée la diode clignote lentement.
- Le passage d'un bouton de commande à l'opposé (de haut en bas ou gauche-droite) a une temporisation standard de 1,5 secondes. L'utilisation simultanée des boutons NON inverses est permise (appareil à 4 canaux seulement).
- L'émetteur s'éteint automatiquement au bout de 2 minutes s'il n'est pas utilisé.

5.2 La fonction de récepteur

- Lorsque la tension est appliquée, la ligne verte s'allume. Après 1 seconde la diode PROG rouge s'allume aussi.
- La diode PROG rouge reste allumée pendant 15 secondes. C'est le moment pendant lequel le récepteur est prêt à accepter un nouveau code d'émetteur et de le mémoriser.
- Quand une touche de fonctionnement sur l'émetteur est activée, une diode OUT jaune sur le récepteur s'allume correspondant à l'action demandée.

5.3 Programmation d'émetteurs supplémentaires au récepteur

- Pour ajouter un nouvel émetteur à un dispositif que vous utilisez déjà procédez comme suit:
 1. Mettre le récepteur sous tension, appuyer sur la touche PROG jusqu'à ce que la diode rouge s'allume puis relâcher, vous avez 15 secondes pour programmer.
 2. Appuyer sur le bouton ON du nouvel émetteur pendant 2 secondes jusqu'à ce que la diode clignote.
 3. Appuyer sur le bouton (OUT 1) en bas à gauche et maintenir le bouton appuyé.

5. Operación

⚠ ADVERTENCIA! Opere el equipo sólo cuando este a la vista directa.

⚠ ADVERTENCIA! Reventado, aplastamiento o enredo peligro molinete de funcionamiento, mientras que de forma manual o con el poder.

5.1 Función Transmisor

- **NOTA:** Los transmisores incluido en el juego ya están pre-programados para los receptores.
- Pulse el botón de encendido durante 2 segundos, el LED se iluminará. Suelte el botón y el LED parpadea lentamente indicando que el transmisor esté en funcionamiento, pero no se transmite una señal.
- Cuando un botón de operación que se pulsa el LED parpadeará rápidamente indicando que se está enviando una señal. Cuando se libera el LED parpadea lentamente.
- Transferencia de botón operativo a lo contrario (de arriba a abajo o de izquierda a derecha) tiene un estándar de 1.5 segundos de retraso. El uso simultáneo de botones NO se permite lo contrario (4 unidad de canales).
- El transmisor se apagará automáticamente después de 2 minutos si no se utiliza.

5.2 Función Receptor

- Cuando se aplica energía, la línea verde del LED se ilumina. Después de un segundo el botón PROG LED rojo se ilumina también.
- El LED rojo PROG se mantiene encendido durante 15 segundos. Este es el momento en que el receptor está listo para aceptar un código nuevo transmisor y memorizarla.
- Cuando un botón de operación del transmisor que se pulsa una amarilla OUT en el receptor se iluminará correspondientes a la acción solicitada.

5.3 Transmisores de programación adicional para el receptor

- Para añadir un nuevo transmisor a un dispositivo que ya usan siga estos pasos:
 1. Aplique energía al receptor, pulse el botón PROG hasta que el LED rojo y la liberación, que tendrá 15 segundos para programar al receptor
 2. Pulse el botón ON nuevo transmisor durante 2 segundos hasta que el LED parpadea.
 3. Presione la parte inferior izquierda (OUT 1) y manténgalo presionado.

5. Utilizzo

⚠ ATTENZIONE! L'utilizzatore del comando deve avere piena e libera visuale della zona operativa.

⚠ ATTENZIONE! L'uso di apparecchiature come eliche di manovra e verricelli pone un elevato rischio di danni a persone e cose.

5.1 Funzionamento comando

- **NOTA:** Il comando fornito nel kit è già programmato per la ricevente in dotazione.
- Premere il tasto ON per 2 secondi, il LED si accenderà. Rilasciando il tasto il LED lampeggerà lentamente per segnalare che il comando è acceso ma non sta emettendo segnali.
- Alla pressione di un tasto di comando il LED lampeggerà rapidamente, segnalando l'emissione del comando.
- Il passaggio da un comando a quello opposto (DX/SX - SU/GIU') ha un ritardo di 1,5 secondi per proteggere le apparecchiature. E' possibile l'uso contemporaneo di due tasti non in contrasto.
- Il comando si spegnerà automaticamente dopo 2 minuti dall'ultimo utilizzo.

5.2 Funzionamento ricevente

- quando la ricevente è alimentata si accende il led verde "LINE". Dopo 1 secondo si accende anche il led rosso "PROG".
- il led "PROG" resta acceso per 15 secondi. Durante questo tempo è possibile aggiungere nuovi radiocomandi e memorizzarli.
- il led giallo "OUT" si accende ogni volta che viene premuto un tasto su un radiocomando connesso.

5.3 Aggiunta nuovi radiocomandi

- Per aggiungere una nuova trasmettente procedere nel modo seguente:
 1. alimentare la ricevente, premere il tasto PROG fino a quando il led rosso si accende e poi rilasciarlo
 2. sul nuovo comando, premere il tasto ON per 2 secondi fino a che il led lampeggia
 3. premere il tasto di sinistra (OUT 1) e tenere premuto

5. Användning

⚠ WARNING! Utrustningen får endast användas när den står under direkt tillsyn.

⚠ WARNING! Risk för klämskador vid arbete med ankarspel, både vid manuell drift och motordrift!

5.1 Sändare

- **ANM:** Sändare som ingår i satsen levereras förprogrammerade för respektive mottagare.
- Tryck på tillknappen och håll den intryckt under två sekunder. Då tänds indikatordioden. Släpp knappen. Dioden blinkar långsamt såsom en indikering på att sändaren är aktiverad med inte sänder någon signal.
- Dioden blinkar snabbare när någon knapp aktiveras, vilket indikerar att en signal sänds. Dioden återgår till långsam blinkning när knappen släcks.
- Vid växling från en driftknapp till den motsatta, t ex från upp till ner eller babord till styrbord, har systemet en inbyggd fördröjning på 1,5 sekund. Knappar som inte har motsatt funktion kan användas samtidigt, dock bara på 4-kanalsenhet.
- Sändaren stängs av när den inte använts på 2 minuter

5.2 Mottagare

- Den gröna dioden LINE tänds när strömförsörjningen slås på. Efter en sekund tänds även den röda dioden PROG.
- Den röda dioden förblir tänd under 15 sekunder. Mottagaren är då klar för mottagning av en ny kod och lägga in den i minnet.
- Den gula dioden OUT på mottagaren tänds när en knapp på sändaren aktiveras.

5.3 Programmering av ytterligare sändare för aktuell mottagare

- Gör på följande sätt för att koppla ytterligare en fjärrkontroll till en apparat:
 1. Starta mottagaren, tryck på knappen PROG så att den röda dioden tänds. Släpp knappen. Du har då 15 sekunder på dig att programmera mottagaren

5. Operation

- Press the receiver PROG button.
- Release the button on the transmitter.
- If the code has been accepted the receiver's red PROG LED will blink 4 times and then turns off to confirm programming.
- Check the new transmitter functions correctly.
- It is possible to store up to 5 transmitters at the same time, when the memory is full any additional transmitters will overwrite the first code the receiver had programmed in its memory.

5.4 Battery replacement

⚠ WARNING! Isolate the windlass/thruster using circuit breaker/isolator.

- Unscrew the 6 screws on the transmitters rear cover and carefully remove.
- Replace batteries with 2 x 1.5V AAA Alkaline batteries taking care not to drop the circuit board and batteries. Check the batteries polarity match the + and - markings on the board.
- Reposition the rear cover and screw tight taking care not to over tighten the screws.

5.5 Troubleshooting

Windlass/thruster not working.

- Is the transmitter switched?
- Does the transmitter blink when operation button pressed. If not change the batteries.
- Move the transmitter closer to the receiver.
- Check installation.
- Follow troubleshooting instructions in windlass/thruster manual.

5. Bedienung

- Drücken Sie den PROG Knopf am Empfänger.
- Lösen Sie den Knopf am Sender.
- Wurde der neue Code angenommen wird die rote PROG LED vier Mal aufleuchten um die Programmierung zu bestätigen.
- Prüfen Sie abschließend die Funktion des Senders.
- Es ist möglich 5 Sender gleichzeitig zu programmieren. Wenn der Speicher voll ist wird automatisch die erste Programmierung überschrieben.

5.4 Batteriewechsel

⚠ Achtung! Trennen Sie die Ankerwinde/ Bugstrahlruder vom Netz mit Hilfe des Sicherungsschalters.

- Lösen Sie die sechs Schrauben der Rückwand und entfernen Sie diese Vorsichtig.
- Ersetzen Sie die Batterien 2 x 1.5V AAA Alkaline Batterien. Beachten Sie die Polarität.
- Setzen Sie die Rückwand wieder ein und ziehen Sie wieder die Schrauben an. Bitte achten Sie darauf die Schrauben nicht zu überdrehen.

5.5 Fehlersuche

Ankerwinde/ Bugstrahlruder ohne Funktion

- Ist der Sender angeschaltet?
- Blinkt die LED bei gedrückter Taste, wenn nicht tauschen Sie die Batterien.
- Bringen Sie den Sender näher zum Empfänger.
- Überprüfen Sie die Installation
- Führen Sie eine Fehlersuche gemäß dem Handbuch der Ankerwinde oder Bugstrahlruder aus.

5. Opération

- Appuyer sur le bouton du récepteur PROG
- Relâcher le bouton sur l'émetteur.
- Si le code est accepté la diode rouge PROG sur le récepteur clignote 4 fois puis s'éteint pour confirmer la programmation.
- Vérifier que le nouvel émetteur fonctionne correctement.
- Il est possible d'enregistrer jusqu'à 5 émetteurs, quand la mémoire est pleine, chaque émetteur supplémentaire remplacera le premier code que le récepteur avait programmé dans sa mémoire.

5.4 Remplacement de la pile

⚠ ATTENTION! Isoler le guindeau/ propulseur avec un disjoncteur / isolateur.

- Dévisser les 6 vis sur le capot arrière de l'émetteur et retirer soigneusement.
- Remplacer avec 2 x 1,5V piles alcalines AAA en prenant soin de ne pas faire tomber le circuit imprimé et les batteries. Vérifier que la polarité des piles correspondent aux marques + et - sur le circuit imprimé.
- Repositionner le couvercle arrière et serrer la vis en prenant soin de ne pas trop serrer.

5.5 Dépannage

Le guindeau/ propulseur ne fonctionne pas.

- Est-ce que l'émetteur est sous tension ?
- Est-ce que l'émetteur clignote quand le bouton est appuyé ? Si non changer les piles.
- Placer l'émetteur plus près du récepteur.
- Vérifier l'installation.
- Suivre les instructions de dépannage sur la notice du guindeau/ propulseur.

5. Operación

- Pulse el botón PROG receptor.
- Suelte el botón del transmisor.
- Si el código ha sido aceptado PROG rojo del receptor parpadeará 4 veces y luego se apaga para confirmar la programación.
- Controlar las funciones nuevo transmisor correctamente.
- Es posible almacenar hasta 5 transmisores al mismo tiempo, cuando la memoria está llena cualquier transmisor se sobrepone a los que el primer código había programado el receptor en su memoria.

5.4 Sustitución de la batería

⚠ ¡ADVERTENCIA! Aislar el molinete/ hélice mediante el magnetotérmico.

- Desenroscar los 6 tornillos de la cubierta trasera de los transmisores y retirela con cuidado.
- Cambie las pilas con 2 pilas de 1,5 V alcalinas AAA teniendo cuidado de no dejar caer la placa de circuito y las baterías. Compruebe la polaridad de las pilas coinciden con las teclas + y - las marcas en el tablero.
- Volver a colocar la cubierta trasera y el tornillo apretando y teniendo cuidado de no apretar demasiado los tornillos.

5.5 Solución de problemas

Molinete / hélice no trabajan.

- ¿Está conectado el transmisor?
- ¿Parpadea el transmisor cuando la operación del botón pulsado. Si no cambian las pilas.
- Mueva el transmisor cerca del receptor.
- Revise la instalación.
- Siga las instrucciones de reparación en el manual de molinete / hélice.

5. Utilizzo

- premere il tasto PROG sulla ricevente
- rilasciare il tasto di sinistra sul comando
- se la procedura ha funzionato il led rosso PROG lampeggerà 4 volte per poi spegnersi
- verificare che tutte le funzioni siano impostate
- Si possono impostare fino a 5 radiocomandi sulla stessa ricevente, il sesto comando memorizzato andrà a sostituire il primo, escludendolo automaticamente.

5.4 Sostituzione batterie comando

⚠ ATTENZIONE! Il verricello deve essere isolato tramite la protezione magneto-termica.

- svitare le 6 viti poste sul retro del comando e rimuovere la parte
- rimuovere e sostituire le batterie con 2 x 1.5V AAA alcaline, facendo attenzione alla polarità segnata sulla scheda
- riposizionare il guscio posteriore e avvitare le viti a fondo ma senza eccedere nel serraggio

5.5 Individuazione guasti

Salpa ancora e/o elica totalmente non funzionanti:

- verificare il funzionamento dal comando tradizionale a pannello
- il comando è acceso?
- il led sul comando lampeggia alla pressione dei tasti? in caso contrario verificare le batterie del comando
- ripetere il tentativo ponendo il comando in prossimità della ricevente (o dell'antenna esterna se presente)
- verificare le connessioni della ricevente .

5. Användning

- Tryck på tillknappen på den nya fjärrkontrollen och håll den intryckt under två sekunder, tills dioden börjar blinka.
- Tryck på vänster knapp (OUT 1) och håll den intryckt.
- Tryck på knappen PROG på mottagaren.
- Släppt knappen på fjärrkontrollen.
- Om koden godkänns kommer den röda dioden PROG på mottagaren att blinka 4 gånger, för att sedan slockna såsom en bekräftelse på programmeringen.
- Kontrollera att den nya fjärrkontrollen fungerar korrekt.
- Det går att ha upp till fem fjärrkontroller aktiverade samtidigt. Om du därefter lägger in fler kommer den äldsta att tas bort ur minnet.

5.4 Batteribyte

⚠ WARNING! Koppla från a ankarspelet/ bogpropellern elektriskt!

- Lossa de 6 skruvarna på fjärrkontrollens baksida och ta ur dem försiktigt.
- Byt de 2 batterierna (stl LR03), utan att tappa kretskortet eller batterierna. Försäkra dig om att du lägger i batterierna med rätt polaritet, genom att kontrollera märkningen på kretskortet (+ och -).
- Sätt tillbaka luckan och dra i de 6 skruvarna igen, utan att dra dem för hårt.

5.5 Felsökning

Ankarspelet/bogpropellern fungerar inte

- Är fjärrkontrollen påslagen?
- Blinkar dioden på fjärrkontrollen när du trycker på en driftknapp? Byt batterier om så inte är fallet.
- Flytta fjärrkontrollen närmare mottagaren.
- Kontrollera installationen.
- Följ felsökningsinstruktionerna i ankarspelets/bogpropellerns handbok.